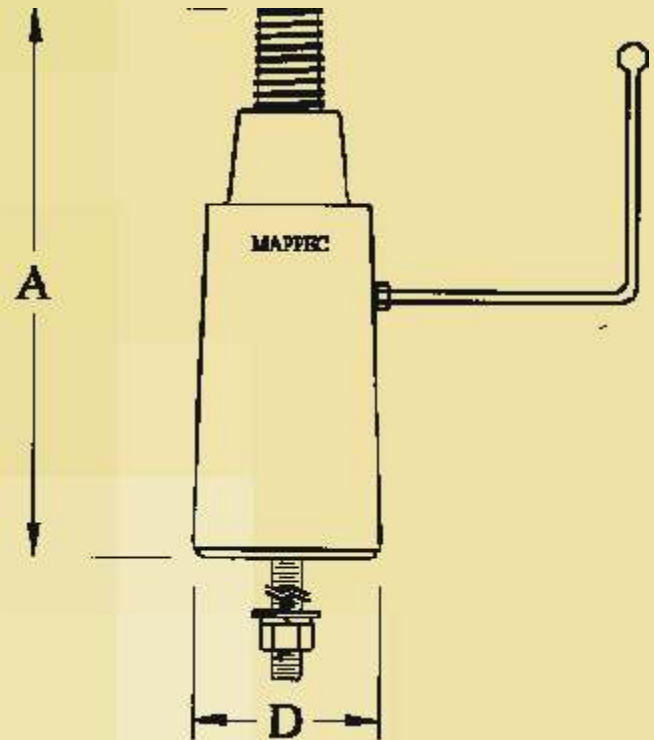
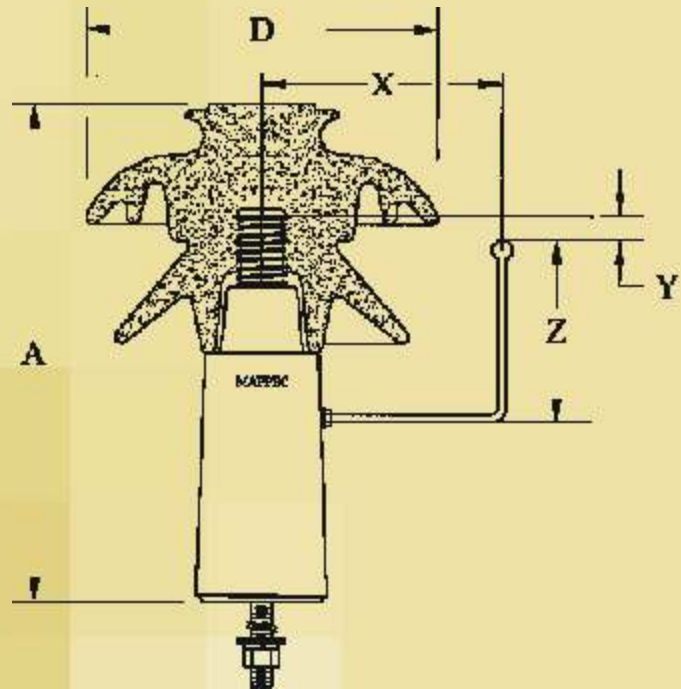


ALFILER ADOM 33A



ALFILER ADOM 33A

DESCRIPCIÓN DEL ALFILER ADOM	
	ADOM 33
Altura nominal (mm), (A)	300
Diámetro máximo (mm), (D)	110
Distancia de arco nominal (mm)	65
Tensión crítica de flameo, TCF (+), (kV)	150
Resistencia de aislamiento 5.0 kV (M Ω)	1000
Corriente nominal (kA)	5
Resistencia al cantiléver, (kN)	3.924
Descargas parciales (pC)	< 3



CONJUNTO

**ALFILER ADOM 33A Y AISLADOR
ALFILER DE PORCELANA ANSI 56-3**

DESCRIPCIÓN DEL ALFILER ADOM

	ADOM 33
Tensión nominal, kV	34,5
Altura nominal (mm), (A)	384
Diámetro nominal (mm), (D)	360
Valor nominal "X", (mm)	204.50
Valor nominal "Y", (mm)	9.55
Valor nominal "Z", (mm)	129.50
Tensión crítica de flameo al impulso (+), kV	150
Tensión de flameo 60 Hz, en seco, kV	55
Tensión de flameo 60 Hz, en húmedo, kV	45
Resistencia en cantiléver (kN)	3,924



MAPPEC S.A. DE C.V.
 Av. Edo. De Puebla N° 6-Bis
 Col. Lázaro Cárdenas
 Cuernavaca Mor.
 Tel. (777) 318 29 46
 Fax (777) 314 11 22
 e-mail: mappec@avantel.net