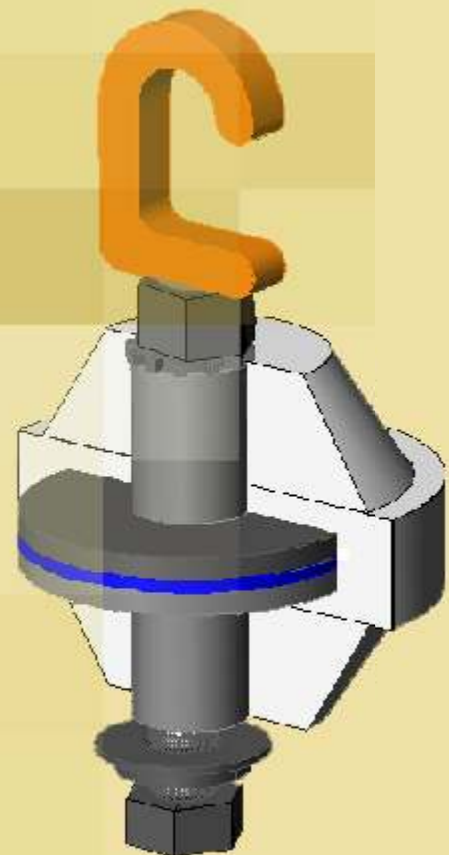


APARTARRAYO DE BAJA TENSIÓN

El Apartarrayo de Baja Tensión, esta conformado por elementos resistivos no lineales (varistores de óxido de zinc) de 10 kA encapsulados en Concreto Polimérico. Con herrajes de latón y tornillería de Ac. Inoxidable para su fijación al equipo a proteger.



Como alternativa de solución técnico-económica MAPPEC ha desarrollado un Apartarrayo de Baja Tensión, para protección de equipos y transformadores (bobina del secundario), en este último caso, se conectan directamente a la boquilla del secundario, a través del herraje de fijación y su conexión a tierra es por medio de tornillería de A. Inox.



APARTARRAYO DE BAJA TENSION



- PROTECCION DE TRANSFORMADORES -

CARACTERÍSTICAS ELÉCTRICAS

CARACTERÍSTICA		VALOR
Tensión máxima@20 kA (8/20 μ S)	kV	2.9
Tensión Nominal	V	120-125
Tensión máxima	V	175
Descargas parciales	pC	< 10
Corriente Nominal	kA	10
Capacidad de Absorción de Energía (promedio)	J/V	2.3

* Alta resistencia al impacto.

** Cumple con la norma IEC 61643-1 y NRF-025-CFE.



MAPPEC S.A. DE C.V.
Av. Edo. De Puebla N° 6-Bis
Col. Lázaro Cárdenas
Cuernavaca Mor.
Tel. (777) 318 29 46
Fax (777) 314 11 22
e-mail: mappec@avantel.net